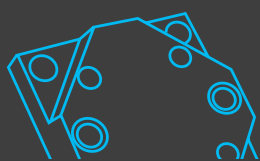


ab Seite

4
**Adapterelemente
und Zubehör**


Übersicht	180
Verbindungsplatte	182
Reduzierplatte	183
Verbindungswinkel	184
Stativ	188
Hydraulische Stoßdämpfer	189
Zentrierringe	190
Näherungsschalter	191
Steckerkabel für Näherungsschalter	196
Zentralkabel/Kupplungsstecker	197
Steckerleisten	198
Anschlagsschrauben	201
Teller für Rundschalteinheit	202
Einstecksäule für Rundschalteinheit	203
Anschlagset für Linearschlitten	204
Verschlussplatte für Lineareinheit	205

Ihr Weg zur Bestellung – Typenschlüssel für Adapterelemente und Zubehör

- aufeinander abgestimmte Adapterelemente
- (fast) unbegrenzte Kombinationsmöglichkeiten
- umfangreiches Zubehörangebot

Verbindungselemente

Verbindungsplatte	Baugröße
VP	– 4
	4
	6
	9

Reduzierplatte	Baugröße
RP	– 6/4
	6/4
	9/6

Verbindungswinkel	Baugröße	Winkel	Ausführung
VW	– 4	– 45	– N
	4	45	N
	6	90	für ...
	9		SEK-4-PGR-25
			N neutral

Stativ	für ...
ST	– LEH

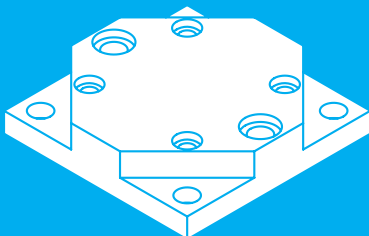
Zentrierring & Stoßdämpfer

Zentrierring	Baugröße
ZR	– 3
	3
	4
	6
	9

Stoßdämpfer	Gewindegröße	Hub Stößel	Energieaufnahme/Hub	Sonderfälle
STD	– 6	– 5	– 1	– V2
	6	5	1	V2
	⋮	⋮	⋮	D2
	25	25	125	
				V2 Viskosität D2 Dämpfungsstufe

Näherungsschalter

Näherungsschalter	Ausführung	Form + Größe	Länge [mm]	Anschluss Kabel	Länge [m]	Sonderfall
NS	– I	– M	– 22	– SS	– 2	– B
	I	M	22	SS	2	B
	E	R	⋮	S	5	K
		Q	85	V		NC
		F				
	I induktiv E elektronisch	M Gewinde R rund Q quadratisch F flach		SS steck-/schraubbar S steckbar V vergossen		B Buchse K konfektioniert NC Normally closed



Aufbauteller, Einstecksäule & Klemmblock

Aufbauteller	Durchmesser [mm]	Werkstoff	Ausführung
ABT	145	AL	S
	145	AL	S
	185	ST	D
	198		
		AL Aluminium ST Stahl	S geschliffen D gedreht

Einstecksäule	für ...	Klemmblock	für ...
ES	RSE-6	KB	ES-RSE-6
	RSE-6		ES-RSE-6
	RSE-9		ES-RSE-9

Anschlagschrauben & Kabel

Anschlagschraube	Ausführung	Gewinde	Länge [mm]	Ausführung
AS	S	8	35	SS
	S	8	35	SS
	L	10	50	S
		12	55	
		S schwer L leicht		SS steck-/schraubbar S steckbar

Zentralkabel	Ausführung + Polzahl	für ...	Schutzart	Länge [m]
ZK	D8	SE-PI	IP65	5
	D8	SE-PI	IP65	5
	S8	SL-M8		
		D8 Dose S8 Stecker		

Kupplungsstecker

Kupplungsstecker	Polzahl	Anschlussgewinde	Schutzart
KS	3	M8	IP65
	3	M8	IP65

Steckerkabel	Ausführung	Form	Länge [m]	für...
SK	SS	G	2	SEK
	SS	G	2	SEK
	S	W	5	
		SS steck-/schraubbar S steckbar	G gerade W winklig	

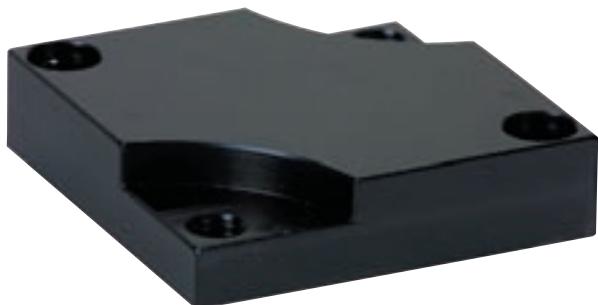
Steckerleisten

Steckerleiste	Anschlussgewinde	Steckerplatz 1	Steckerplatz 2	Steckerplatz 3	Steckerplatz 4	Schutzart
SL	M8	Dn	Dn	Dn	Dn	IP40
	M8	Dn	Dn	Dn	Dn	IP40
		Sn	Sn	Sn	Sn	IP65
		D Dose S Stecker n Anzahl der Pole z. B. D43 = Dose 4 x 3-polig	D Dose S Stecker n Anzahl der Pole	D Dose S Stecker n Anzahl der Pole	D Dose S Stecker n Anzahl der Pole	

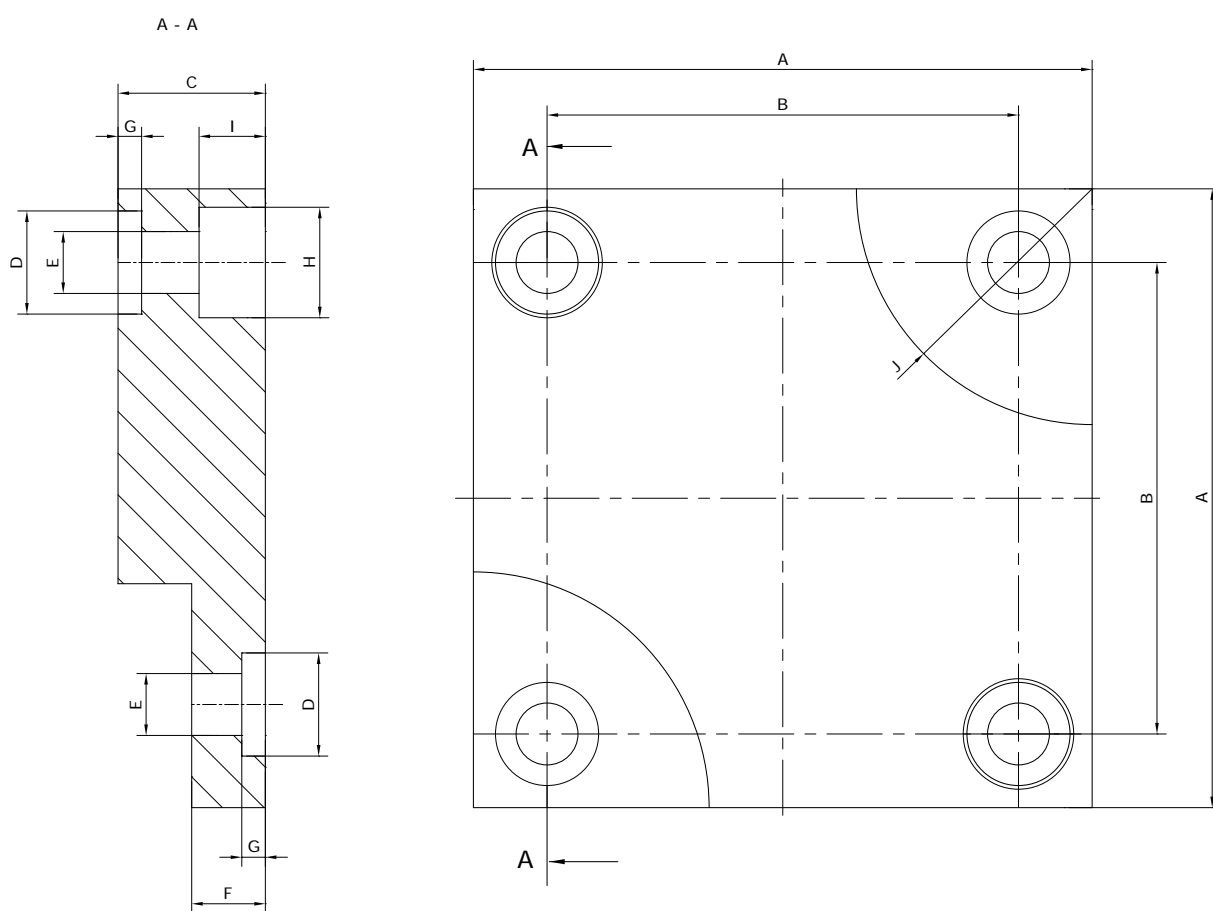
Anschlagset & Verschlussplatte

Anschlagset	Anschluss Kabel	für...
AS	SS	LS
	SS	LS
		SS stirnseitig
Verschlussplatte		für ...
VSP		LEV

Verbindungsplatte VP-4/6/9



Baumaße



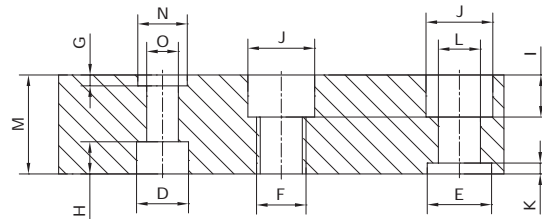
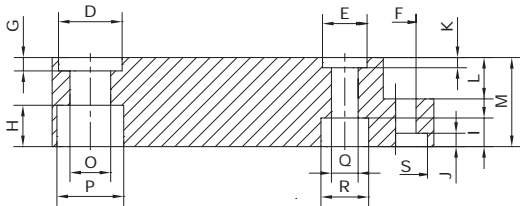
Typ	A	B	C	D	E	F	G	H	I	J
VP-4	42	32 ±0,02	10	7 ^{k7}	Ø4,5	5	1,6	Ø8 M4	4,6	R 16
VP-6	60	48 ±0,02	15	10 ^{k7}	Ø6,5	9	2,1	Ø11 M6	6,8	R 20
VP-9	90	72 ±0,02	20	13 ^{k7}	Ø8,5	12	2,1	Ø15 M8	9	R 25

1
2
3
4

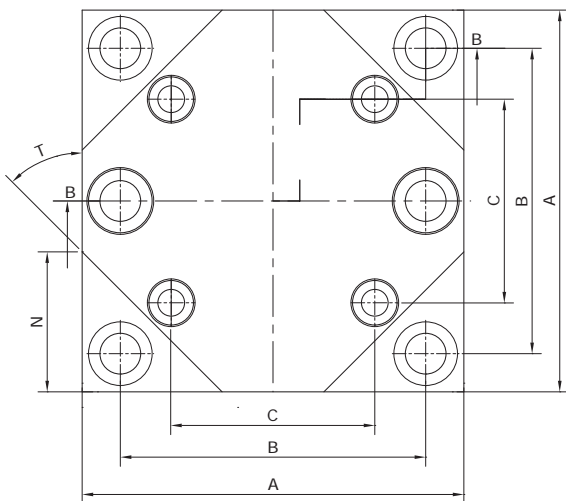
Reduzierplatte RP-6/4 und RP-9/6



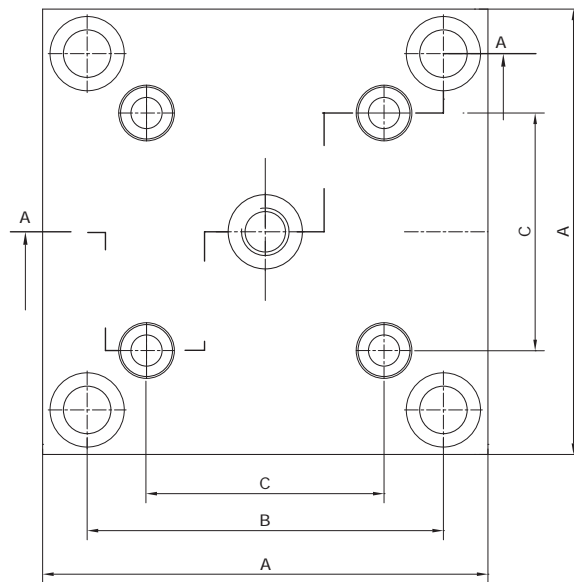
Baumaße



RP- 6/4



RP- 9/6



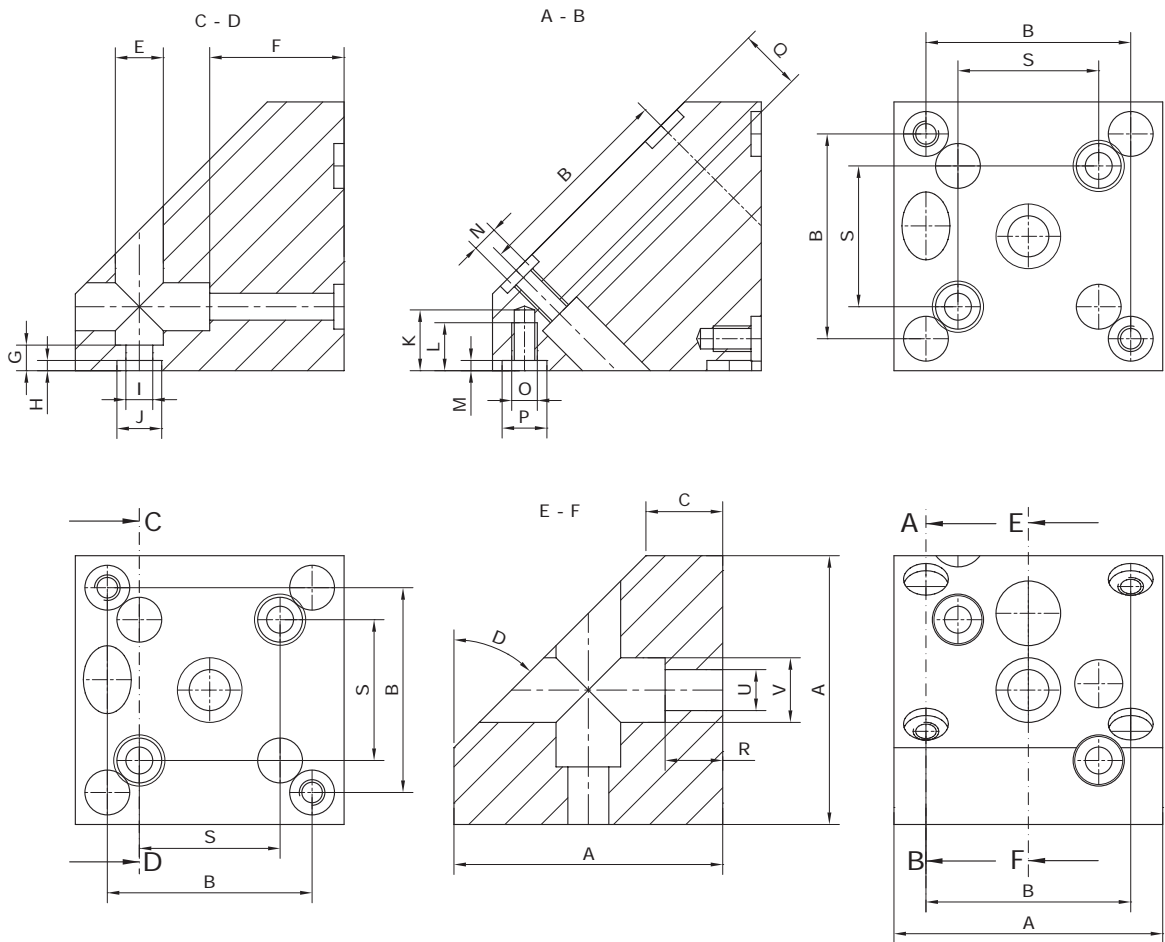
Typ	A	B	C	D	E	F	G	H	I	J	K	L	M	N	O	P	Q	R	S	T
RP-6/4	60	48 ±0,02	32 ±0,02	Ø10	Ø7 k7	Ø6,4	2,2	6,5	4,5	Ø2,2 +0,1	1,6	Ø6,5	14	22	Ø6,4	Ø10,5	Ø4,3	Ø7,5	Ø10 k7	45°
RP-9/6	90	72 ±0,02	48 ±0,02	Ø10,5	Ø13 k7	-	2,1	6,5	8,5	-	2,1	-	20	10 k7	Ø6,4	-	-	-	-	-

1
2
3
4

Verbindungswinkel VW-4-45 mit Befestigungsbohrbild



Baumaße VW-4-45 (VW-6/9-45: www.mader-technik.de)



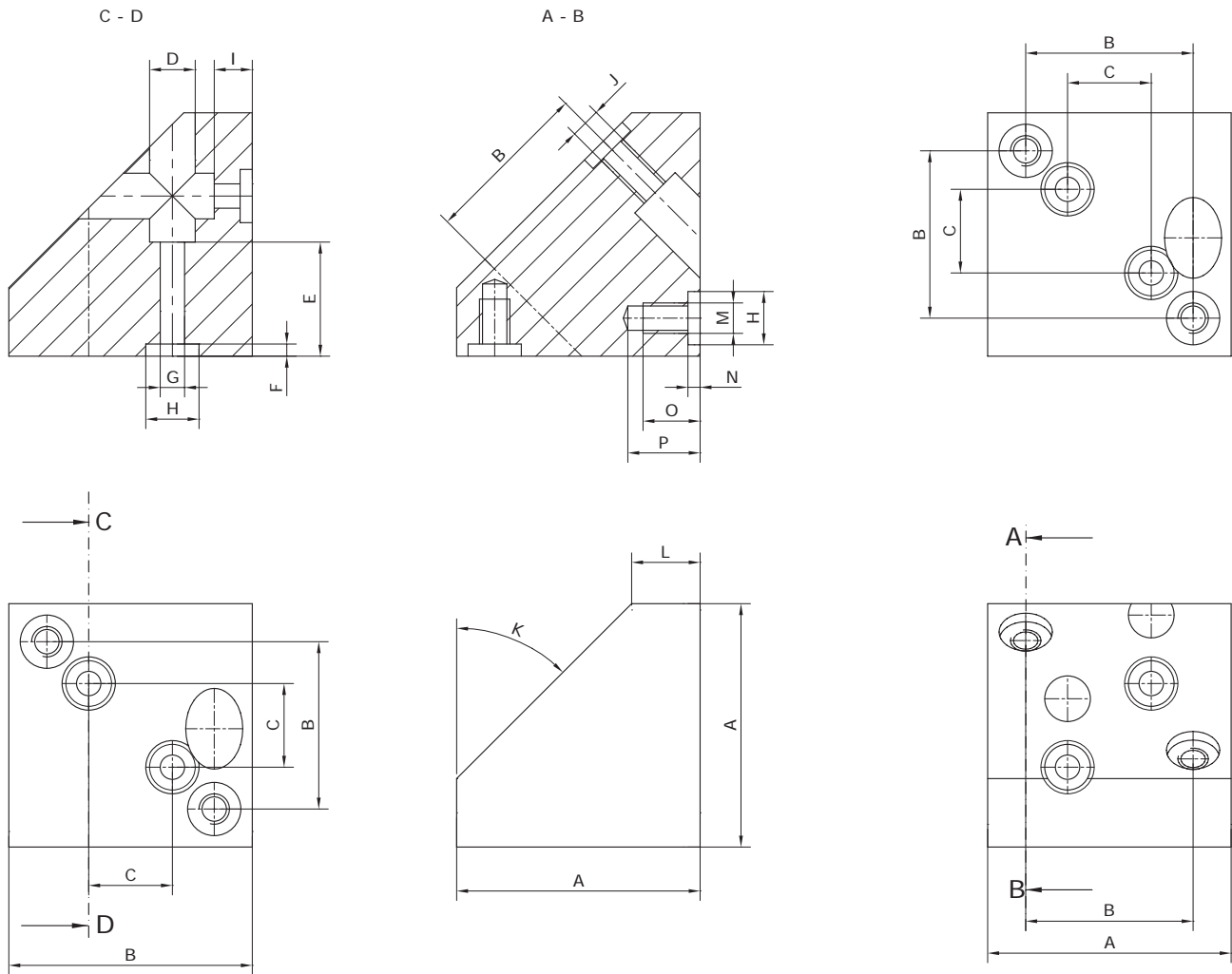
Typ	A	B	C	D	E	F	G	H	I	J	K	L	M	N	O	P	Q	R	S
VW-4-45	42 ^{-0,05}	32 ^{±0,01}	12	45°	Ø7,5	18	4	1,6	Ø4,3	Ø7 ^{k7}	9,5	7,5	1,6	M4	M4	Ø7 ^{k7}	10	9	22 ^{±0,02}

1
2
3
4

Verbindungswinkel VW-4-45-SEK-4-PGR-25
zur Verbindung der Schwenkeinheit SEK-K/P2-4 mit Parallelgreifer PGR-25



Baumaße



A	B	C	D	E	F	G	H	I	J	K	L	M	N	O	P
32	22 ±0,02	11 ±0,01	Ø6	15	1,6	Ø3,2	Ø7 k7	4	M4	45°	9	M4	1,6	7,5	9,5

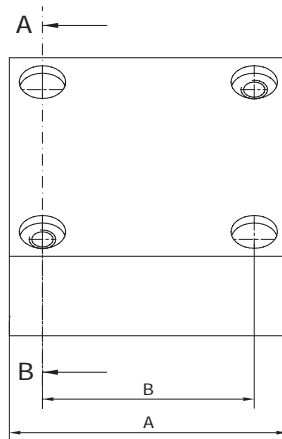
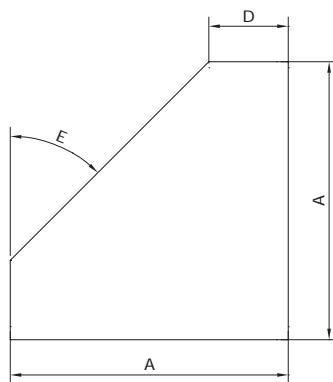
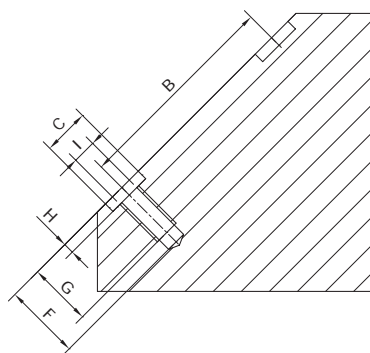
1
2
3
4

Verbindungswinkel VW-4/6/9-45-N



Baumaße

A - B



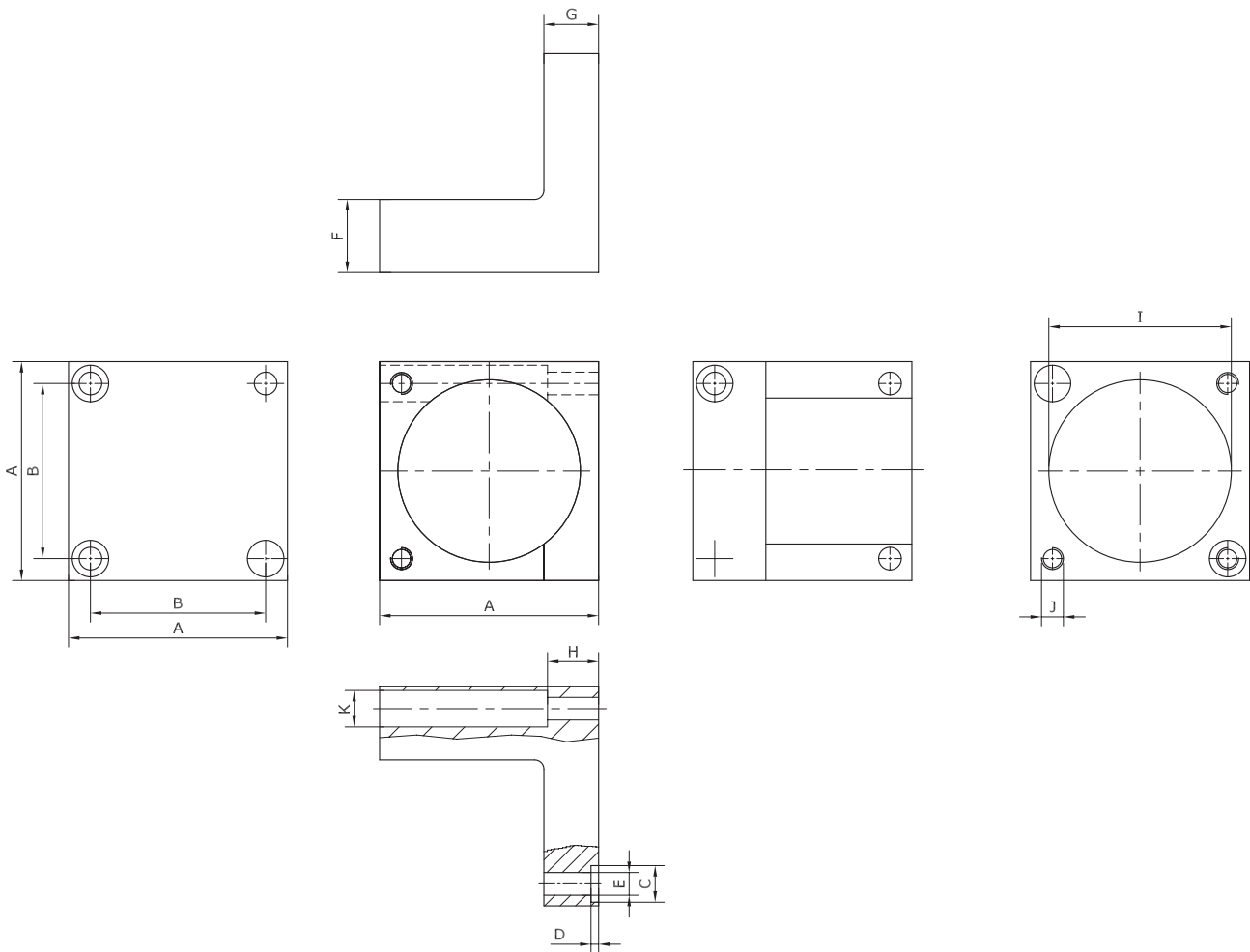
Typ	A	B	C	D	E	F	G	H	I
VW-4-45-N	42	32 ±0,02	7 ^{k7}	12	45°	12	10	1,6	M4
VW-6-45-N	60	48 ±0,02	10 ^{k7}	17,5	45°	17	14	2,2	M6
VW-9-45-N	90	72 ±0,02	13 ^{k7}	15	45°	22	15	2,2	M8

1
2
3
4

Verbindungswinkel VW-4/6/9-90 zur rechtwinkligen Modulverbindung



Baumaße



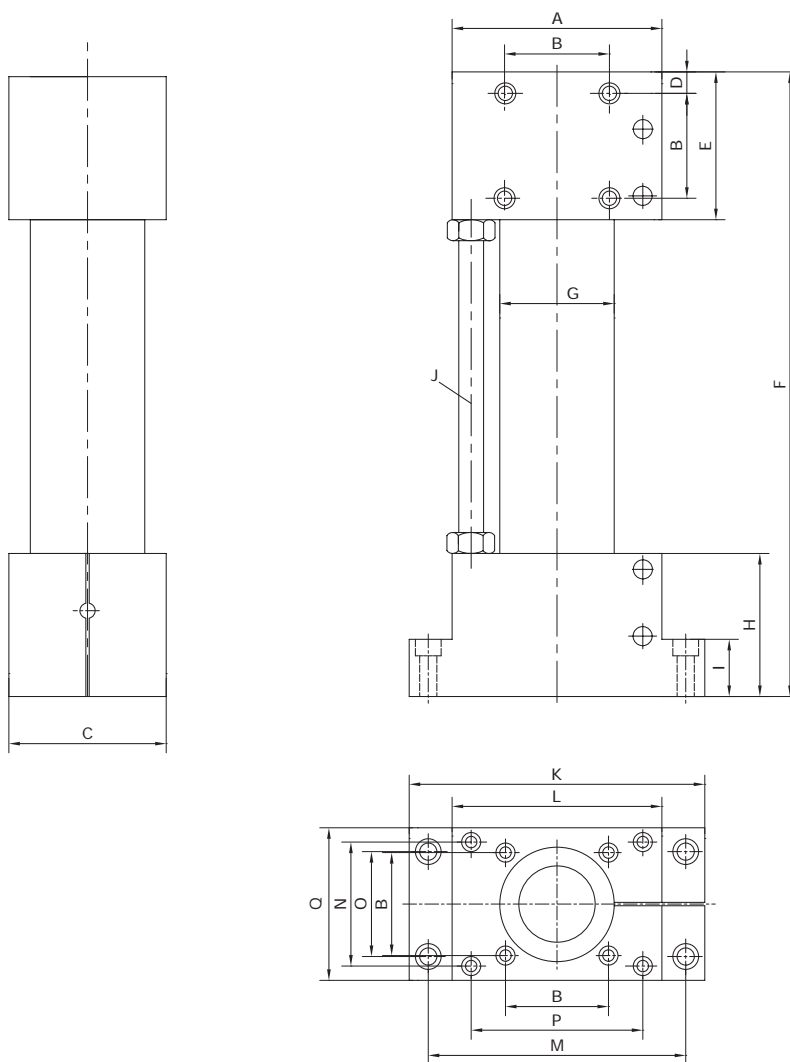
Typ	A	B	C	D	E	F	G	H	I	J	K
VW-4-90	42	32 ±0,02	Ø7 ^{k7}	1,6	3 x Ø4,3	12	10	10	-	M4 x 12	Ø7,5
VW-6-90	60	48 ±0,02	Ø10 ^{k7}	2,1	3 x Ø6,2	20	15	13	50	M6 x 20	Ø10,5
VW-9-90	90	72 ±0,02	Ø13 ^{k7}	2,1	3 x Ø8,3	30	20	18	73	M8 x 25	Ø13,5

1
2
3
4

Stativ ST-LEH für Lineareinheit im Horizontaleinbau



Baumaße



A	B	C	D	E	F	G	H	I	J	K	L	M	N	O	P	Q
97	48 ^{+0,02}	72	10	67	280 – 350	Ø55	67	27	M12 x 1,5	137	97	120	58	50	82	72

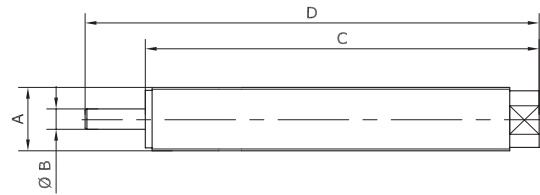
1
2
3
4

**Auswahltablelle
Hydraulische Stoßdämpfer**

	STD-6-5-1	STD-8-6-3	STD-10-6-6-D2	STD-10-6-6	STD-12-10-5	STD-14-12-21	STD-20-19-73	STD-20-22-54	STD-25-25-90	STD-25-25-90-V2	STD-25-25-210
Rundschalteinheiten											
RSE-K-3					■						
RSE-P1-4						■					
RSE-K-6						■					
RSE-K-9									■		
Schwenkeinheiten											
SEK--4-10				■							
SE--4-14					■						
ZP-SE-4-16					■						
SE--6-22						■					
ZP-SE-6-22						■					
SES--6-25-H						■					
ZP-SES-6-50						■					
SE--9-32-H										■	
ZP-SE-9-63						■					
SES--9-38-H											■
ZP-SES-9-80							■				
Lineareinheiten											
LS-K-KU-4-6	■										
LS-K-KU-4-8		■									
LS-K-KZ-4		■									
LS-K-KZ-6						■					
LE-K-GL-6			■								
LE-K-K-9						■					
LEK-K-K-6						■					
LE-K-K-6/9						■					
LEV--K-6						■					
LEH--K-6						■					
LES-K-K-6						■					
LES-K-K-9								■			
Hubeinheiten											
HEK-K-KZ-4		■									
HEK-K-KZ-6						■					
HE-K-K-6-2-16--			■								
HE-K-K-6-1-25--						■					
HE-K-K-9						■					

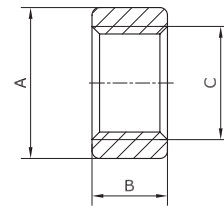
1
2
3
4

Hydraulischer Stoßdämpfer STD



Typ	Hub	Energieaufnahme	Gesamtenergie	Gewicht	A	B	C	D
STD-6-5-1	5 mm	1 Nm/Hub	2.000 Nm/h	0,01 kg	M6 x 0,5	2	26	34
STD-8-6-3	6,4 mm	3 Nm/Hub	5.650 Nm/h	0,02 kg	M8 x 1	2,5	40,9	47
STD-10-6-6-D2	6,4 mm	6 Nm/Hub	13.000 Nm/h	0,02 kg	M10 x 1	3,1	38	44,6
STD-10-6-6	6,4 mm	6 Nm/Hub	13.000 Nm/h	0,02 kg	M10 x 1	3,1	38	44,6
STD-12-10-5	10 mm	4,9 Nm/Hub	5.800 Nm/h	0,4 kg	M12 x 1	3,5	66	76
STD-14-12-21	12 mm	21 Nm/Hub	56.000 Nm/h	0,07 kg	M14 x 1	4,5	87	99
STD-20-19-73	19 mm	73 Nm/Hub	45.000 Nm/h	0,15 kg	M20 x 1,5	6,4	80	101,3
STD-20-22-54	22 mm	54 Nm/Hub	53.700 Nm/h	0,14 kg	M20 x 1,5	4,8	95,5	118,5
STD-25-25-90	25 mm	90 Nm/Hub	70.000 Nm/h	0,3 kg	M25 x 1,5	6,4	102,6	128,8
STD-25-25-90-V2	25 mm	90 Nm/Hub	70.000 Nm/h	0,3 kg	M25 x 1,5	6,4	102,6	128,8
STD-25-25-210	25,4 mm	210 Nm/Hub	68.000 Nm/h	0,35 kg	M25 x 1,5	6,4	106	140

Zentrierring ZR zur passgenauen Modulverbindung



Typ	A	B	C
ZR-3	Ø4 ^{k7}	2	Ø4,4
ZR-4	Ø7 ^{k7}	3	M5
ZR-6	Ø10 ^{k7}	4	M8
ZR-9	Ø13 ^{k7}	4	M10

1
2
3
4

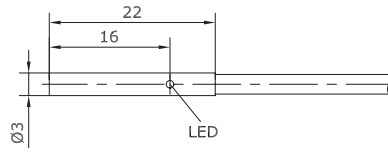
**Auswahltabelle
Nahrungsschalter**

	NSI-R3-22-V-2	NSI-R4-27-V-2	NSI-R4-27-V-2-H	NSI-R4-53-S-SEK	NSI-R6-30-V-2	NSI-R6-55-SS	NSI-R6-60-S	NSI-R6-60-S-B	NSI-R6-65-SS-B	NSI-R6-80-S-B	NSI-R6-85-SS-B	NSI-M8-30-V-5	NSI-M8-54-SS	NSI-Q8-59-SS	NSI-Q8-59-SS-NC	NSI-Q5-25-SS-K	NSE-F3-22-SS-K
Rundschalteinheiten																	
RSE-K-3								■	■								
RSE-P1-4								■	■								
RSE-K-6/9														■			
Schwenkeinheiten																	
SEK--4-10			■														
SE--4-14								■	■								
ZP-SE														■			
SE--6-22										■	■						
SES--6-25-H										■	■						
SE--9-32-H										■	■						
SES--9-38-H										■	■						
Lineareinheiten																	
LS-K-KU-4-6	■																
LS-K-KU-4-8		■															
LS-K-KZ-4-12		■															
LS-K-KZ-6-16								■	■								
LE-K-GL-6-12													■				
LE-K-K-9-20													■				
LEK-K-K-6-16													■				
LE-K-K-6/9														■			
LEV--K-6-20			■														
LEH--K-6-25			■														
LES-K-K-6/9														■			
LES-K-K-6--S															■		
LEK-K-K-6--S																■	
Hubeinheiten																	
HEK-K-KZ-4		■															
HEK-K-KZ-6								■	■								
HE-K-K-6/9														■			
Greifmodule																	
PGR-16-2	■																
PGR-25-3	■																
PGR-36-4				■													
PGR-85-5				■													
PGR-170-10					■												
PGR-260-12						■											
PGR-380-12						■											
PGR-660-12						■											
PGR-650-15							■										
PGR-1050-15							■										
PGKT		■															
PGGG-70-4																	■
PGGG---												■					
PGGH															■		
WGKTS																	■
WGGG		■															
ZGKT																	■
ZGGG-162-4																	■
ZGGG---												■					

1
2
3
4

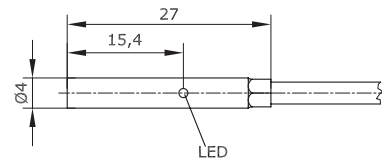
Näherungsschalter

Näherungsschalter induktiv NSI-R3-22-V-2



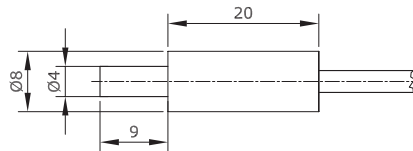
Schaltabstand	0,6 mm
Schaltungsart	PNP
Schaltverhalten	NO
Speisespannung	10 – 30V DC
Schaltfrequenz max.	3 kHz
Schaltstrom max.	100 mA
Schutzart	IP 67

Näherungsschalter induktiv NSI-R4-27-V-2



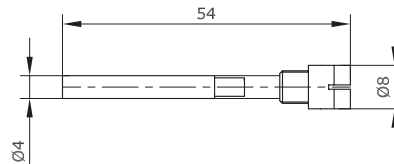
Schaltabstand	1,5 mm
Schaltungsart	PNP
Schaltverhalten	NO
Speisespannung	10 – 30V DC
Schaltfrequenz max.	5 kHz
Schaltstrom max.	100 mA
Schutzart	IP 67

Näherungsschalter induktiv NSI-R4-27-V-2-H



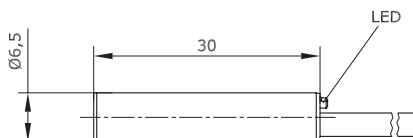
Schaltabstand	1,5 mm
Schaltungsart	PNP
Schaltverhalten	NO
Speisespannung	10 – 30V DC
Schaltfrequenz max.	5 kHz
Schaltstrom max.	100 mA
Schutzart	IP 67

Näherungsschalter induktiv NSI-R4-53-S-SEK



Schaltabstand	0,8 mm
Schaltungsart	PNP
Schaltverhalten	NO
Speisespannung	10 – 30V DC
Schaltfrequenz max.	5 kHz
Schaltstrom max.	100 mA
Schutzart	IP 67

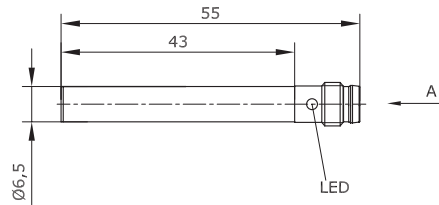
Näherungsschalter induktiv NSI-R6-30-V-2



Schaltabstand	1,5 mm
Schaltungsart	PNP
Schaltverhalten	NO
Speisespannung	10 – 30V DC
Schaltfrequenz max.	5 kHz
Schaltstrom max.	200 mA
Schutzart	IP 67

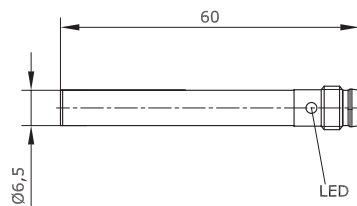
1
2
3
4

Näherungsschalter induktiv NSI-R6-55-SS



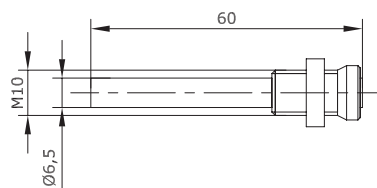
Schaltabstand	1,5 mm
Schaltungsart	PNP
Schaltverhalten	NO
Speisespannung	10 – 30 V DC
Schaltfrequenz max.	5 kHz
Schaltstrom max.	200 mA
Schutzart	IP 65

Näherungsschalter induktiv NSI-R6-60-S



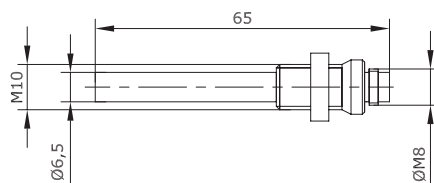
Schaltabstand	1,5 mm
Schaltungsart	PNP
Schaltverhalten	NO
Speisespannung	10 – 30 V DC
Schaltfrequenz max.	5 kHz
Schaltstrom max.	200 mA
Schutzart	IP 65

Näherungsschalter induktiv NSI-R6-60-S-B



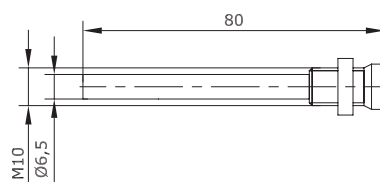
Schaltabstand	1,5 mm
Schaltungsart	PNP
Schaltverhalten	NO
Speisespannung	10 – 30 V DC
Schaltfrequenz max.	5 kHz
Schaltstrom max.	200 mA
Schutzart	IP 65

Näherungsschalter induktiv NSI-R6-65-SS-B



Schaltabstand	1,5 mm
Schaltungsart	PNP
Schaltverhalten	NO
Speisespannung	10 – 30 V DC
Schaltfrequenz max.	5 kHz
Schaltstrom max.	200 mA
Schutzart	IP 65

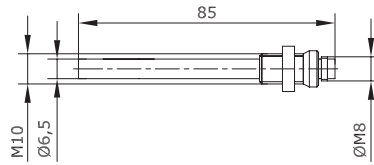
Näherungsschalter induktiv NSI-R6-80-S-B



Schaltabstand	1,5 mm
Schaltungsart	PNP
Schaltverhalten	NO
Speisespannung	10 – 30 V DC
Schaltfrequenz max.	5 kHz
Schaltstrom max.	200 mA
Schutzart	IP 65

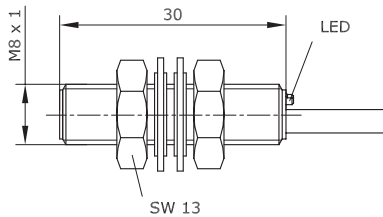
1
2
3
4

Näherungsschalter induktiv NSI-R6-85-SS-B



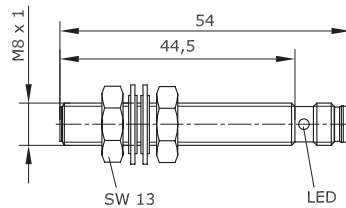
Schaltabstand	1,5 mm
Schaltungsart	PNP
Schaltverhalten	NO
Speisespannung	10 – 30V DC
Schaltfrequenz max.	5 kHz
Schaltstrom max.	200 mA
Schutzart	IP 65

Näherungsschalter induktiv NSI-M8-30-V-5



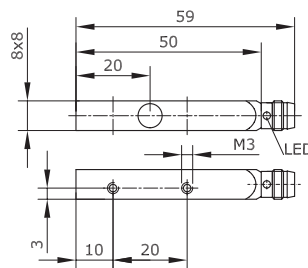
Schaltabstand	1,5 mm
Schaltungsart	PNP
Schaltverhalten	NO
Speisespannung	10 – 30V DC
Schaltfrequenz max.	3 kHz
Schaltstrom max.	200 mA
Schutzart	IP 65

Näherungsschalter induktiv NSI-M8-54-SS



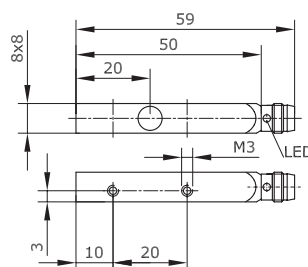
Schaltabstand	1,5 mm
Schaltungsart	PNP
Schaltverhalten	NO
Speisespannung	10 – 30V DC
Schaltfrequenz max.	5 kHz
Schaltstrom max.	200 mA
Schutzart	IP 65

Näherungsschalter induktiv NSI-Q8-59-SS



Schaltabstand	1,5 mm
Schaltungsart	PNP
Schaltverhalten	NO
Speisespannung	10 – 30V DC
Schaltfrequenz max.	5 kHz
Schaltstrom max.	200 mA
Schutzart	IP 65

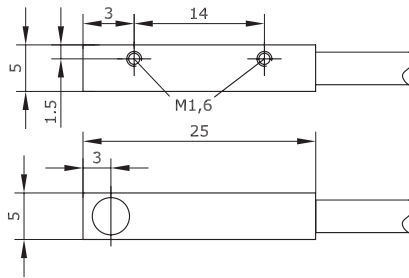
Näherungsschalter induktiv NSI-Q8-59-SS-NC



Schaltabstand	2 mm
Schaltungsart	PNP
Schaltverhalten	NC
Speisespannung	10 – 30V DC
Schaltfrequenz max.	1 kHz
Schaltstrom max.	200 mA
Schutzart	IP 65

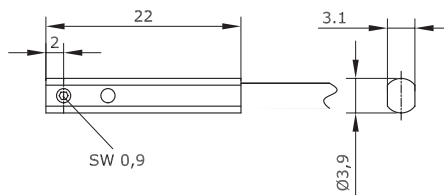
1
2
3
4

Näherungsschalter induktiv NSI-Q5-25-SS-K



Schaltabstand	1 mm
Schaltungsart	PNP
Schaltverhalten	NO
Speisespannung	10 – 30 V DC
Schaltfrequenz max.	1 kHz
Schaltstrom max.	200 mA
Schutzart	IP 67

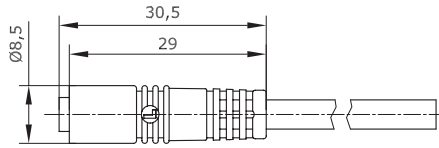
Näherungsschalter elektronisch NSE-F3-22-SS-K



Schaltpunkt	4,5 mm
Schaltverhalten	NO
Speisespannung	10 – 30 V DC
Schaltstrom max.	200 mA
Schutzart	IP 67

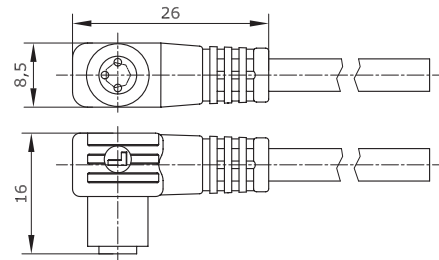
1
2
3
4

Steckerkabel SK-S-G-5 für Näherungsschalter



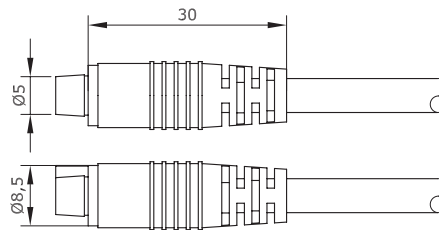
Schutzart	IP 65
Stecker	gerade
Verbindungsart	steckbar
Kabellänge	5 m
Werkstoff Kabel	PUR
Polzahl	3-polig

Steckerkabel SK-S-W-5 für Näherungsschalter



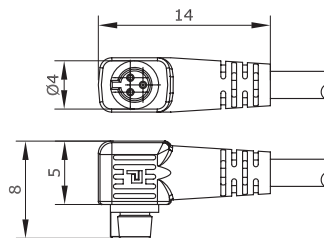
Schutzart	IP 65
Stecker	Winkel
Verbindungsart	steckbar
Kabellänge	5 m
Werkstoff Kabel	PUR
Polzahl	3-polig

Steckerkabel SK-S-G-2-SEK für Näherungsschalter



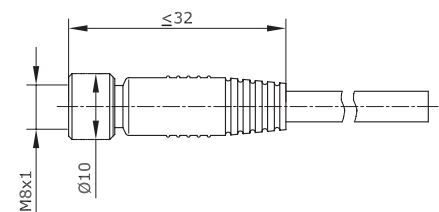
Schutzart	IP 65
Stecker	gerade
Verbindungsart	steckbar
Kabellänge	2 m
Werkstoff Kabel	PUR
Polzahl	3-polig

Steckerkabel SK-S-W-2-SEK für Näherungsschalter



Schutzart	IP 65
Stecker	Winkel
Verbindungsart	steckbar
Kabellänge	2 m
Werkstoff Kabel	PUR
Polzahl	3-polig

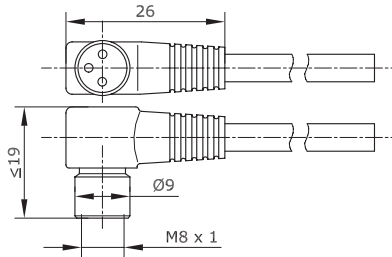
Steckerkabel SK-SS-G-5 für Näherungsschalter



Schutzart	IP 65
Stecker	gerade
Verbindungsart	schraubbar
Kabellänge	5 m
Werkstoff Kabel	PUR
Polzahl	3-polig

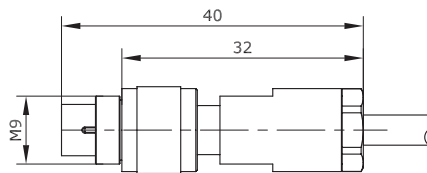
1
2
3
4

Steckerkabel SK-SS-W-5 für Näherungsschalter



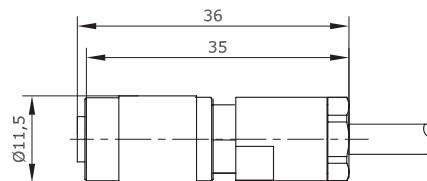
Schutzart	IP 65
Stecker	Winkel
Verbindungsart	steck-/schraubbar
Kabellänge	5 m
Werkstoff Kabel	PUR
Polzahl	3-polig

Zentralkabel ZK-S8-SE-PI-IP65-5 für Schwenkeinheit SE-PI und Steckerleiste



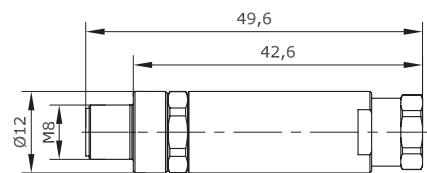
Schutzart	IP 65
Verbindungsart	Stecker
Kabellänge	5 m
Werkstoff Kabel	PUR, hochflexibel
Polzahl	8-polig

Zentralkabel ZK-D8-SL-M8-IP65-5 für Schwenkeinheit SE-PI und Steckerleiste



Schutzart	IP 65
Verbindungsart	Dose
Kabellänge	5 m
Werkstoff Kabel	PUR, hochflexibel
Polzahl	8-polig

Kupplungsstecker KS-3-M8-IP65 für Steckerleiste



Schutzart	IP 65
Verbindungsart	Stecker
Polzahl	3-polig

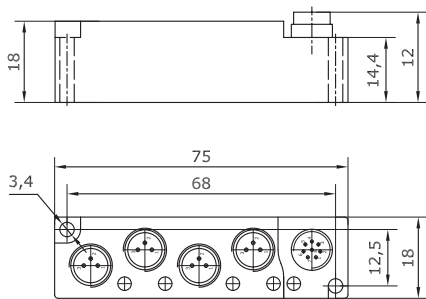
1
2
3
4

Steckerleiste SL-M8-D43-S8-IP65



Schutzart	IP 65
Werkstoff Gehäuse	Aluminium, eloxiert
Kontakt	Ni + 0,8 µm Au
Werkstoff O-Ring	NBR
Werkstoff Verschraubung	Messing vernickelt
Einsatztemperatur max.	-40 °C bis +85 °C
Strombelastung gesamt	2,5 A
Strombelastung pro Eingang	1 A
Betriebsspannung	10 – 30 V DC
Gewicht	0,049 kg

Baumaße

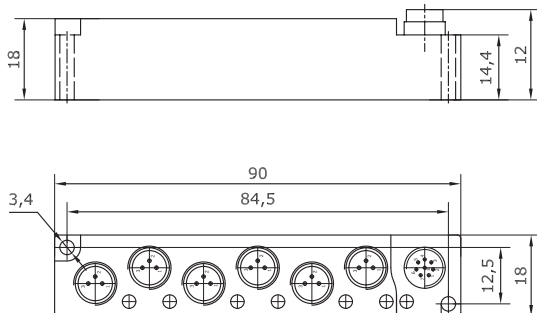


Steckerleiste SL-M8-D63-S8-IP65



Schutzart	IP 65
Werkstoff Gehäuse	Aluminium, eloxiert
Kontakt	Ni + 0,8 µm Au
Werkstoff O-Ring	NBR
Werkstoff Verschraubung	Messing vernickelt
Einsatztemperatur max.	-40 °C bis +85 °C
Strombelastung gesamt	2,5 A
Strombelastung pro Eingang	1 A
Betriebsspannung	10 – 30 V DC
Gewicht	0,06 kg

Baumaße

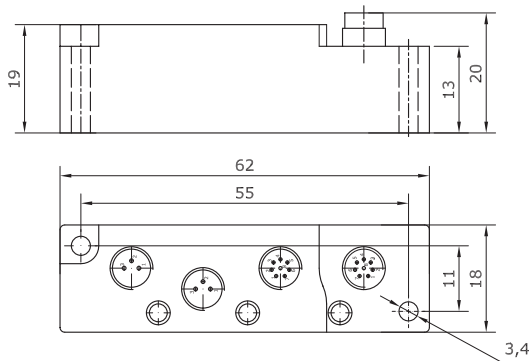


Steckerleiste SL-M8-D23-S8-D8-IP65



Schutzart	IP 65
Werkstoff Gehäuse	Aluminium, eloxiert
Kontakt	Ni + 0,8 µm Au
Werkstoff O-Ring	NBR
Werkstoff Verschraubung	Messing vernickelt
Einsatztemperatur max.	-40 °C bis +85 °C
Strombelastung gesamt	2,5 A
Strombelastung pro Eingang	1 A
Betriebsspannung	10 – 30 V DC
Gewicht	0,041 kg

Baumaße

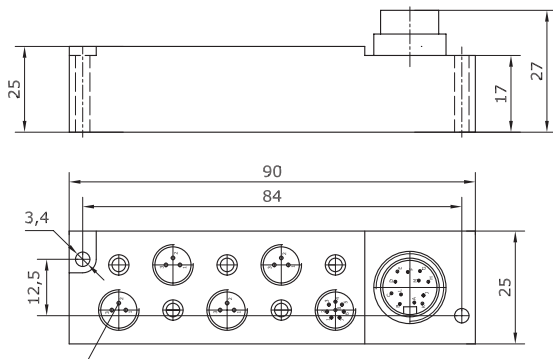


Steckerleiste SL-M8-D43-S8-S12-IP40



Schutzart	IP 65
Werkstoff Gehäuse	Aluminium, eloxiert
Kontakt	Ni + 0,8 µm Au
Werkstoff O-Ring	NBR
Werkstoff Verschraubung	Messing vernickelt
Einsatztemperatur max.	-40 °C bis +85 °C
Strombelastung gesamt	4 A
Strombelastung pro Eingang	1 A
Betriebsspannung	10 – 30 V DC
Gewicht	0,09 kg

Baumaße



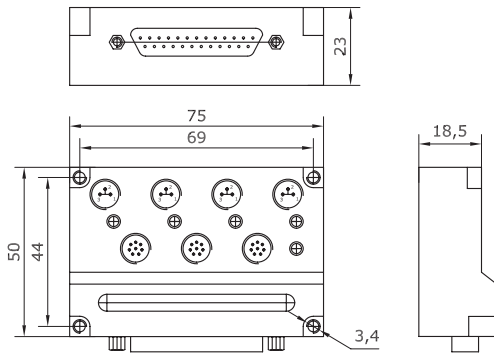
1
2
3
4

Steckerleiste SL-M8-D43-D38-S25-IP40



Schutzart	IP 40
Werkstoff Gehäuse	Aluminium, eloxiert
Kontakt	Ni + 0,8 µm Au
Werkstoff O-Ring	NBR
Werkstoff Verschraubung	Messing vernickelt
Einsatztemperatur max.	-40 °C bis +85 °C
Strombelastung gesamt	4 A
Strombelastung pro Eingang	1 A
Betriebsspannung	10 – 30 V DC
Gewicht	0,152 kg

Baumaße

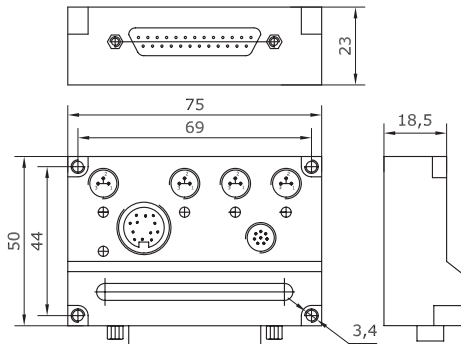


Steckerleiste SL-M8-D43-S18-D12-S25-IP40



Schutzart	IP 40
Werkstoff Gehäuse	Aluminium, eloxiert
Kontakt	Ni + 0,8 µm Au
Werkstoff O-Ring	NBR
Werkstoff Verschraubung	Messing vernickelt
Einsatztemperatur max.	-40 °C bis +85 °C
Strombelastung gesamt	4 A
Strombelastung pro Eingang	1 A
Betriebsspannung	10 – 30 V DC
Gewicht	0,153 kg

Baumaße

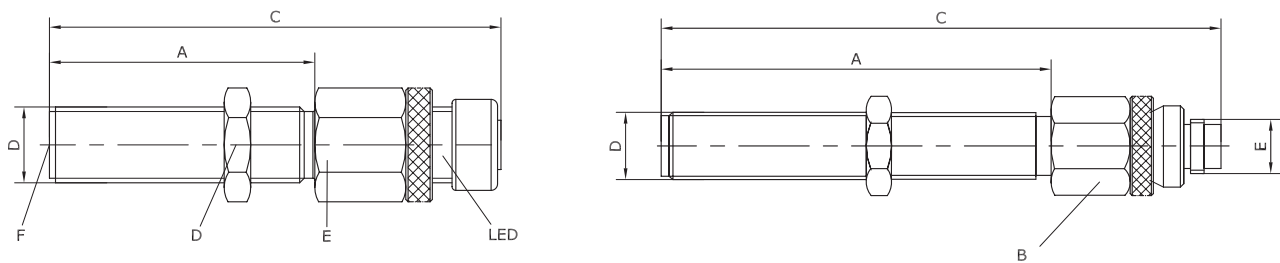


1
2
3
4

Anschlagschraube ASL-10/12-35/55

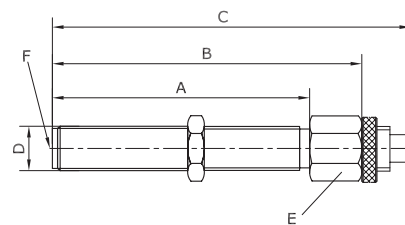


Baumaße



Typ	A	B	C	D	E
ASL-10-35-S	35	60	M10 x 1	SW13	SW13
ASL-10-35-SS	35	60	M10 x 1	SW13	SW13
ASL-10-55-S	55	80	M10 x 1	SW13	SW13
ASL-10-55-SS	55	80	M10 x 1	SW13	SW13
ASL-12-35-S	35	60	M12 x 1	SW17	SW13
ASL-12-35-SS	35	60	M12 x 1	SW17	SW13
ASL-12-55-S	55	80	M12 x 1	SW17	SW13
ASL-12-55-SS	55	80	M12 x 1	SW17	SW13

Anschlagschraube ASS-8/10/12-50



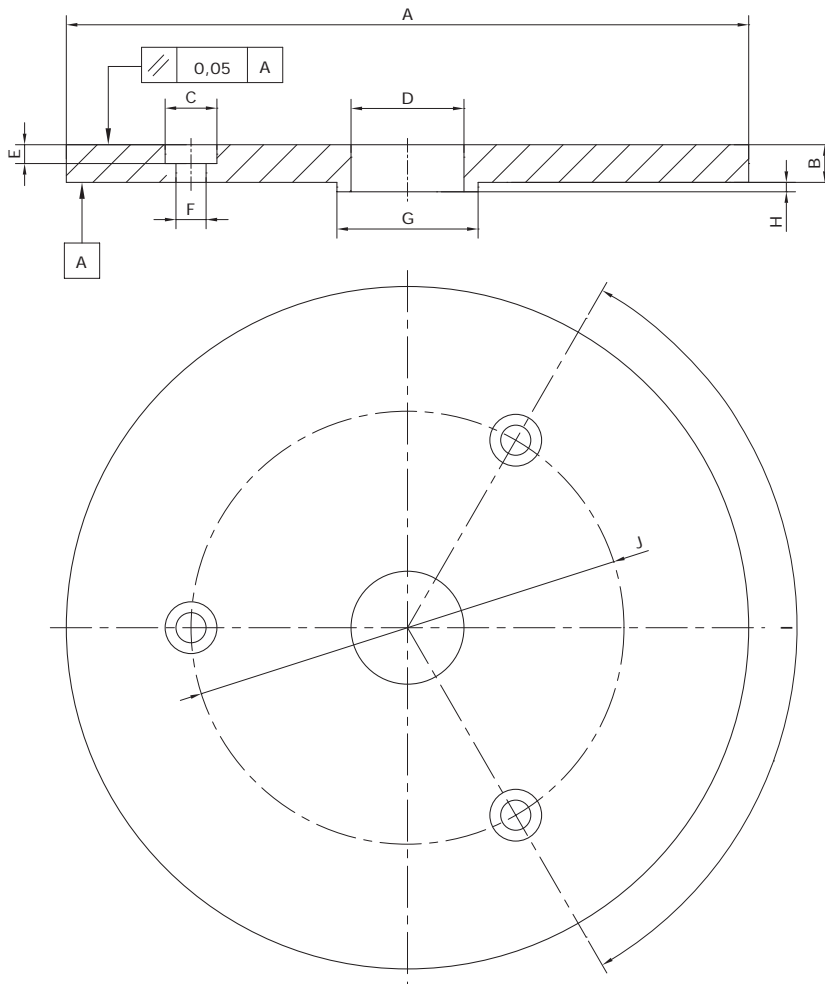
Typ	A	B	C	D	E statisch	F statisch
ASS-8-50-SS	50	65	75	M8 x 1	SW13	13.000 N
ASS-10-50-SS	50	65	75	M10 x 1	SW13	31.000 N
ASS-12-50-SS	50	65	75	M12 x 1	SW13	53.000 N

1
2
3
4

Teller für Rundschalteinheit RSE-P1-4



Baumaße



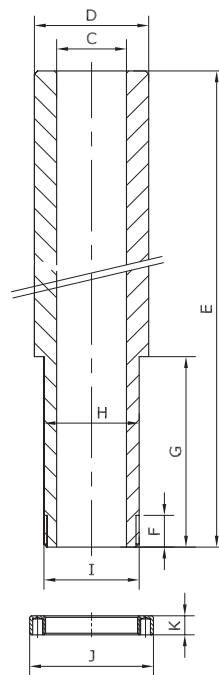
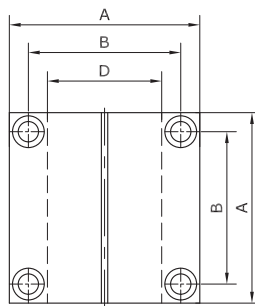
Typ	A	B	C	D	E	F	G	H	I	J
ABT-145-ST-D-RSE-4	145	8	Ø10,5	Ø24	4,5	Ø6,4	Ø30 ^{H7}	2	3 x 120°	Ø92
ABT-145-ST-S-RSE-4	145	8	Ø10,5	Ø24	4,5	Ø6,4	Ø30 ^{H7}	2	3 x 120°	Ø92
ABT-185-ST-D-RSE-4	185	8	Ø10,5	Ø24	4,5	Ø6,4	Ø30 ^{H7}	2	3 x 120°	Ø92
ABT-185-ST-S-RSE-4	185	8	Ø10,5	Ø24	4,5	Ø6,4	Ø30 ^{H7}	2	3 x 120°	Ø92
ABT-198-AL-D-RSE-4	198	10	Ø10,5	Ø24	4,5	Ø6,4	Ø30 ^{H7}	2	3 x 120°	Ø92

1
2
3
4

Einstecksäule und Klemmblock für RSE-K-6/9



Baumaße



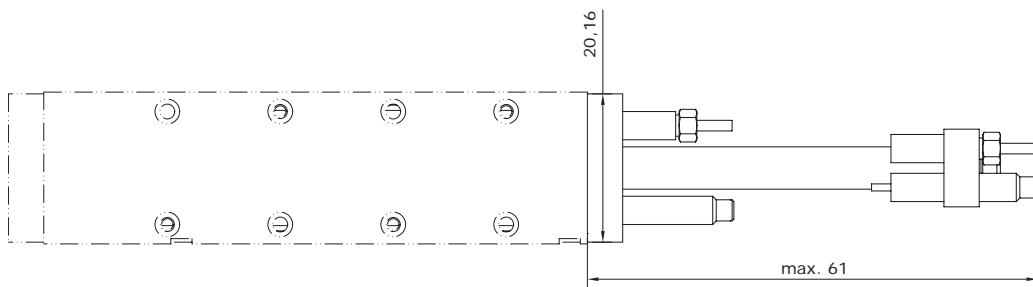
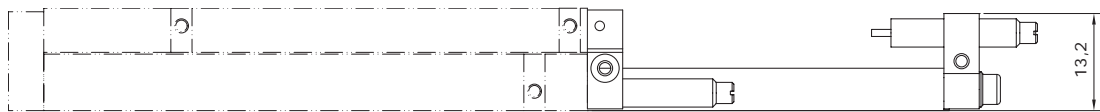
Typ	A	B	C	D	E	F	G	H	I	J	K
ES-RSE-K-6	-	-	Ø22	Ø36	320	10	57,5 ^{+0,4}	Ø30 ^{-0,01}	M30 x 1,5	Ø39	6
ES-RSE-K-9	-	-	Ø35	Ø55	500	14	88 ^{+0,4}	Ø30 ^{-0,01}	M50 x 1	Ø59	9
KB-ES-RSE-K-6	60 ^{-0,05}	48 ^{±0,01}	-	Ø36	-	-	-	-	-	-	-
KB-ES-RSE-K-9	90 ^{-0,05}	72 ^{±0,01}	-	Ø55	-	-	-	-	-	-	-

1
2
3
4

Anschlagset AS-SS-LS-K-KZ-4 stirnseitig für Linearschlitten LS-KZ-4



Baumaße

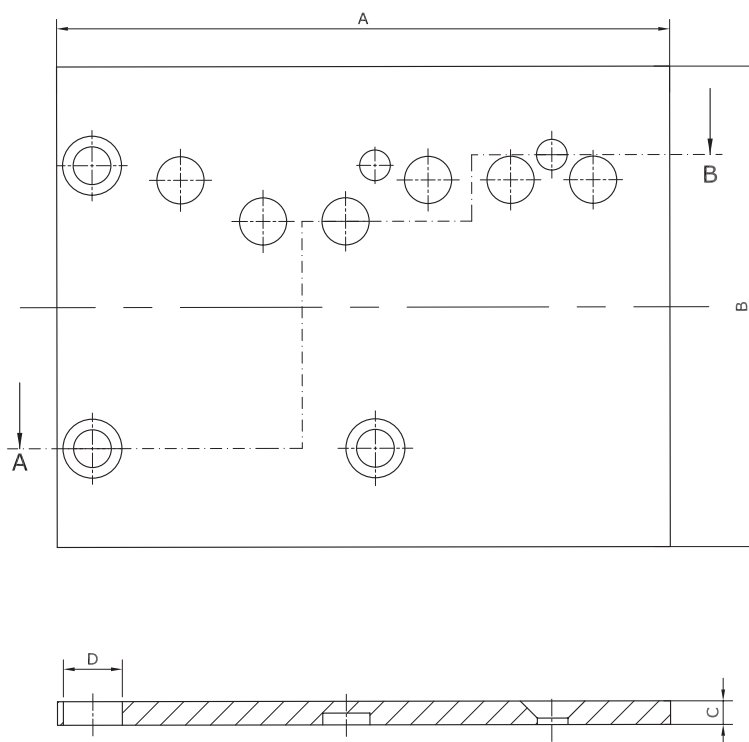


1
2
3
4

Verschlussplatte VSP-LEV für Lineareinheit LEV



Baumaße



A	B	C	D
104	81,5	4	Ø10

1
2
3
4